

ISSN 2224-5227

2016 • 3

ҚАЗАҚСТАН РЕСПУБЛИКАСЫ  
ҰЛТТЫҚ ҒЫЛЫМ АКАДЕМИЯСЫНЫҢ  
**БАЯНДАМАЛАРЫ**

**ДОКЛАДЫ**

НАЦИОНАЛЬНОЙ АКАДЕМИИ НАУК  
РЕСПУБЛИКИ КАЗАХСТАН

**REPORTS**

OF THE NATIONAL ACADEMY OF SCIENCES  
OF THE REPUBLIC OF KAZAKHSTAN

ЖУРНАЛ 1944 ЖЫЛДАН ШЫҒА БАСТАҒАН

ЖУРНАЛ ИЗДАЕТСЯ С 1944 г.

PUBLISHED SINCE 1944



Бас редактор  
ҚР ҰҒА академигі **М.Ж. Жұрынов**

Редакция алқасы:

хим.ғ. докторы, проф., ҚР ҰҒА академигі **Әдекенов С.М.** (бас редактордың орынбасары), эк.ғ. докторы, проф., ҚР ҰҒА академигі **Әділов Ж.М.**, мед. ғ. докторы, проф., ҚР ҰҒА академигі **Арзықұлов Ж.А.**, техн. ғ. докторы, проф., ҚР ҰҒА академигі **Бишімбаев У.К.**, а.-ш.ғ. докторы, проф., ҚР ҰҒА академигі **Есполов Т.И.**, техн. ғ. докторы, проф., ҚР ҰҒА академигі **Мұтанов Г.М.**, физ.-мат.ғ. докторы, проф., ҚР ҰҒА академигі **Өтелбаев М.О.**, пед. ғ. докторы, проф., ҚР ҰҒА академигі **Пралиев С.Ж.**, геогр.ғ. докторы, проф., ҚР ҰҒА академигі **Северский И.В.**; тарих.ғ. докторы, проф., ҚР ҰҒА академигі **Сыдықов Е.Б.**, физ.-мат.ғ. докторы, проф., ҚР ҰҒА академигі **Тәкібаев Н.Ж.**, физ.-мат.ғ. докторы, проф., ҚР ҰҒА академигі **Харин С.Н.**, тарих ғ. докторы, проф., ҚР ҰҒА корр. мүшесі **Әбүсейітова М.Х.**, экон. ғ. докторы, проф., ҰҒА корр. мүшесі **Бейсембетов И.К.**, биол. ғ. докторы, проф., ҚР ҰҒА корр. мүшесі **Жамбакин К.Ж.**, тарих ғ. докторы, проф., ҚР ҰҒА корр. мүшесі **Кәрібаев Б.Б.**, мед. ғ. докторы, проф., ҚР ҰҒА корр. мүшесі **Локшин В.Н.**, геол.-мин. ғ. докторы, проф., ҚР ҰҒА корр. мүшесі **Өмірсеріков М.Ш.**, физ.-мат. ғ. докторы, проф., ҚР ҰҒА корр. мүшесі **Рамазанов Т.С.**, физ.-мат. ғ. докторы, проф., ҚР ҰҒА корр. мүшесі **Садыбеков М.А.**, хим.ғ. докторы, проф., ҚР ҰҒА корр. мүшесі **Сатаев М.И.**; ҚР ҰҒА құрметті мүшесі, а.-ш.ғ. докторы, проф. **Омбаев А.М.**

Редакция кеңесі:

Украинаның ҰҒА академигі **Гончарук В.В.** (Украина), Украинаның ҰҒА академигі **Неклюдов И.М.** (Украина), Беларусь Республикасының ҰҒА академигі **Гордиенко А.И.** (Беларусь), Молдова Республикасының ҰҒА академигі **Дука Г.** (Молдова), Тәжікстан Республикасының ҰҒА академигі **Илолов М.И.** (Тәжікстан), Қырғыз Республикасының ҰҒА академигі **Эркебаев А.Э.** (Қырғызстан), Ресей ҒА корр. мүшесі **Величкин В.И.** (Ресей Федерациясы); хим.ғ. докторы, профессор **Марек Сикорски** (Польша), тех.ғ. докторы, профессор **Потапов В.А.** (Украина), биол.ғ. докторы, профессор **Харун Парлар** (Германия), профессор **Гао Энджун** (КХР), филос. ғ. докторы, профессор **Стефано Перни** (Ұлыбритания), ғ. докторы, профессор **Богуслава Леска** (Польша), философия ғ. докторы, профессор **Полина Прокопович** (Ұлыбритания), профессор **Вуйцик Вольдемар** (Польша), профессор **Нур Изура Уздир** (Малайзия), д.х.н., профессор **Нараев В.Н.** (Ресей Федерациясы)

Главный редактор  
академик НАН РК **М.Ж. Журинов**

Редакционная коллегия:

доктор хим. наук, проф., академик НАН РК **С.М. Адекенов** (заместитель главного редактора), доктор экон. наук, проф., академик НАН РК **Ж.М. Адилов**, доктор мед. наук, проф., академик НАН РК **Ж.А. Арзыкулов**, доктор техн. наук, проф., академик НАН РК **В.К. Бишимбаев**, доктор сельскохозяйств. наук, проф., академик НАН РК **Т.И. Есполов**, доктор техн. наук, проф., академик НАН РК **Г.М. Мутанов**, доктор физ.-мат. наук, проф., академик НАН РК **М.О. Отелбаев**, доктор пед. наук, проф., академик НАН РК **С.Ж. Пралиев**, доктор геогр. наук, проф., академик НАН РК **И.В. Северский**; доктор ист. наук, проф., академик НАН РК **Е.Б. Сыдыков**, доктор физ.-мат. наук, проф., академик НАН РК **Н.Ж. Такибаев**, доктор физ.-мат. наук, проф., академик НАН РК **С.Н. Харин**, доктор ист. наук, проф., чл.-корр. НАН РК **М.Х. Абусейтова**, доктор экон. наук, проф., чл.-корр. НАН РК **И.К. Бейсембетов**, доктор биол. наук, проф., чл.-корр. НАН РК **К.Ж. Жамбакин**, доктор ист. наук, проф., чл.-корр. НАН РК **Б.Б. Карибаев**, доктор мед. наук, проф., чл.-корр. НАН РК **В.Н. Локшин**, доктор геол.-мин. наук, проф., чл.-корр. НАН РК **М.Ш. Омирсериков**, доктор физ.-мат. наук, проф., чл.-корр. НАН РК **Т.С. Рамазанов**, доктор физ.-мат. наук, проф., чл.-корр. НАН РК **М.А. Садыбеков**, доктор хим. наук, проф., чл.-корр. НАН РК **М.И. Сатаев**; почетный член НАН РК, доктор сельскохозяйств. наук, проф., **А.М. Омбаев**

Редакционный совет:

академик НАН Украины **Гончарук В.В.** (Украина), академик НАН Украины **И.М. Неклюдов** (Украина), академик НАН Республики Беларусь **А.И.Гордиенко** (Беларусь), академик НАН Республики Молдова **Г. Дука** (Молдова), академик НАН Республики Таджикистан **М.И. Илолов** (Таджикистан), член-корреспондент РАН **Величкин В.И.** (Россия); академик НАН Кыргызской Республики **А.Э. Эркебаев** (Кыргызстан), д.х.н., профессор **Марек Сикорски** (Польша), д.т.н., профессор **В.А. Потапов** (Украина), д.б.н., профессор **Харун Парлар** (Германия), профессор **Гао Энджун** (КНР), доктор философии, профессор **Стефано Перни** (Великобритания), доктор наук, профессор **Богуслава Леска** (Польша), доктор философии, профессор **Полина Прокопович** (Великобритания), профессор **Вуйцик Вольдемар** (Польша), профессор **Нур Изура Удзир** (Малайзия), д.х.н., профессор **В.Н. Нараев** (Россия)

«Доклады Национальной академии наук Республики Казахстан» ISSN 2224-5227

Собственник: Республиканское общественное объединение «Национальная академия наук Республики Казахстан» (г. Алматы)

Свидетельство о постановке на учет периодического печатного издания в Комитете информации и архивов Министерства культуры и информации Республики Казахстан №5540-Ж, выданное 01.06.2006 г.

Периодичность: 6 раз в год. Тираж: 2000 экземпляров

Адрес редакции: 050010, г.Алматы, ул.Шевченко, 28, ком.218-220, тел. 272-13-19, 272-13-18

<http://nauka-nanrk.kz> reports-science.kz

Адрес типографии: ИП «Аруна», г.Алматы, ул.Муратбаева, 75

©Национальная академия наук Республики Казахстан, 2016 г.

E d i t o r - i n - c h i e f

**M.Zh. Zhurinov**, academician of NAS RK

Editorial board:

**S.M. Adekenov** (deputy editor in chief), Doctor of Chemistry, prof., academician of NAS RK; **Zh.M. Adilov**, Doctor of Economics, prof., academician of NAS RK; **Zh.A. Arzykulov**, Doctor of Medicine, prof., academician of NAS RK; **V.K. Bishimbayev**, Doctor of Engineering, prof., academician of NAS RK; **T.I. Yespolov**, Doctor of Agriculture, prof., academician of NAS RK; **G.M. Mutanov**, Doctor of Physics and Mathematics, prof., academician of NAS RK; **M.O. Otelbayev**, Doctor of Physics and Mathematics, prof., academician of NAS RK; **S.Zh. Praliyev**, Doctor of Education, prof., academician of NAS RK; **I.V. Seversky**, Doctor of Geography, prof., academician of NAS RK; **Ye.B. Sydykov**, Doctor of Historical Sciences, prof., academician of NAS RK; **N.Zh. Takibayev**, Doctor of Physics and Mathematics, prof., academician of NAS RK; **S.N. Kharin**, Doctor of Physics and Mathematics, prof., academician of NAS RK; **M.Kh. Abuseitova**, Doctor of Historical Sciences, prof., corr. member of NAS RK; **I.K. Beisembetov**, Doctor of Economics, prof., corr. member of NAS RK; **K.Zh. Zhambakin**, Doctor of Biological Sciences, prof., corr. member of NAS RK; **B.B. Karibayev**, Doctor of Historical Sciences, prof., corr. member of NAS RK; **V.N. Lokshin**, Doctor of Medicine, prof., corr. member of NAS RK; **M.Sh. Omirserikov**, Doctor of Geology and Mineralogy, prof., corr. member of NAS RK; **T.S. Ramazanov**, Doctor of Physics and Mathematics, prof., corr. member of NAS RK; **M.A. Sadybekov**, Doctor of Physics and Mathematics, prof., corr. member of NAS RK; **M.I. Satayev**, Doctor of Chemistry, prof., corr. member of NAS RK; **A.M. Ombayev**, Honorary Member of NAS RK, Doctor of Agriculture, prof.

Editorial staff:

**V.V. Goncharuk**, NAS Ukraine academician (Ukraine); **I.M. Neklyudov**, NAS Ukraine academician (Ukraine); **A.I. Gordienko**, NAS RB academician (Belarus); **G. Duca**, NAS Moldova academician (Moldova); **M.I. Iolov**, NAS Tajikistan academician (Tajikistan); **A.E. Erkebayev**, NAS Kyrgyzstan academician (Kyrgyzstan); **V.I. Velichkin**, RAS corr.member (Russia); **Marek Sikorski**, Doctor of Chemistry, prof. (Poland); **V.A. Potapov**, Doctor of Engineering, prof. (Ukraine); **Harun Parlar**, Doctor of Biological Sciences, prof. (Germany); **Gao Endzhun**, prof. (PRC); **Stefano Perni**, Doctor of Philosophy, prof. (UK); **Boguslava Leska**, dr, prof. (Poland); **Pauline Prokopovich**, Doctor of Philosophy, prof. (UK); **Wójcik Waldemar**, prof. (Poland), **Nur Izura Udzir**, prof. (Malaysia), **V.N. Narayev**, Doctor of Chemistry, prof. (Russia)

**Reports of the National Academy of Sciences of the Republic of Kazakhstan.**

ISSN 2224-5227

Owner: RPA "National Academy of Sciences of the Republic of Kazakhstan" (Almaty)

The certificate of registration of a periodic printed publication in the Committee of Information and Archives of the Ministry of Culture and Information of the Republic of Kazakhstan N 5540-Ж, issued 01.06.2006

Periodicity: 6 times a year

Circulation: 2000 copies

Editorial address: 28, Shevchenko str., of.219-220, Almaty, 050010, tel. 272-13-19, 272-13-18,

<http://nauka-nanrk.kz/> reports-science.kz

Address of printing house: ST "Aruna", 75, Muratbayev str, Almaty

© National Academy of Sciences of the Republic of Kazakhstan, 2016

REPORTS OF THE NATIONAL ACADEMY OF SCIENCES  
OF THE REPUBLIC OF KAZAKHSTAN

ISSN 2224-5227

Volume 3, Number 307 (2016), 66 – 71

UDC 620.01

THE ELECTRONIC CIRCUIT SYSTEM OF TRACKING THE MOVEMENT OF THE SUN  
ON THE BASIS OF PIC MICROCONTROLLERS TO CONTROL THE SUPPORTING-  
TURNING MECHANISM HELIOSTAT

S.U. Ismailov<sup>2</sup>, F.A. Satybaldyieva<sup>1</sup>, A.A. Saribaev<sup>2</sup>, A.A. Musabekov<sup>2</sup>, A.S. Ismailova<sup>2</sup>

<sup>1</sup>Kazakh national research technical university named after Satpayev K.I.;

<sup>2</sup>South Kazakhstan State University, named after M. O. Auezov

feruzaken@mail.ru

**Key words:** microcontroller, heliostat, optoelectronic counters, phototransistors, sensors.

**Abstract:** At the present time in many editions of far and near abroad, offering a range of electronic circuits for tracking the movement of the Sun, but each of them has certain disadvantages, especially in terms of improvement.

In work use of the combined system of tracking Sun movement in heavenly sphere is offered. Association of programmed control and system of tracking is connected with feedback by following reasons: programmed control is convenient for using, when there is a necessity to establish heliostat on the necessary position, for example, at clearing of weather after a rain, changes of weather with cloudy for clear day etc. System of tracking with feedback the automatic will spend during the day process of tracking the Sun but when there will be weather changing when there will be moments of insufficient radiation of Solar energy, heliostat will stop and will pass in a waiting mode. After weather will clear up also Sunlight will be enough, the system of tracking of programmed control by a settlement way will define co-ordinates of position of the Sun and will establish heliostat in the necessary position, then the system of tracking of programmed control will transfer control to system of tracking with feedback. Thus, the economy of consumption of energy heliostat by installations and an operational administration will be carried out.

For the implementation of the automated management system heliostat mirror concentrating system may use a PIC microcontroller with a special routine which implements the function equation of motion of the object. Therefore working out of the electronic scheme of system of tracking on the basis of PIC the microcontroller will allow to adapt and combine functions of management and tracking in one single whole, will allow to reduce factor the Inertia and delay of system of tracking, at the expense of use of the combined system of tracking.

In this work the presented ratio decreases the inertia and lag of the tracking system. This is achieved through the use of combination tracking system.

УДК 620.01

ЭЛЕКТРОННАЯ СХЕМА СИСТЕМЫ СЛЕЖЕНИЯ  
ЗА ДВИЖЕНИЕМ СОЛНЦА  
НА БАЗЕ PIC МИКРОКОНТРОЛЛЕРА ДЛЯ УПРАВЛЕНИЯ  
ОПОРНО-ПОВОРОТНЫМ МЕХАНИЗМОМ ГЕЛИОСТАТА

С.У. Исмаилов<sup>2</sup>, Ф.А. Сатыбалдиева<sup>1</sup>, А.С. Сарibaев<sup>2</sup>, А.А. Мусабеков<sup>2</sup>, А.С. Исмаилова<sup>2</sup>

<sup>1</sup>Казахский национальный технический университет имени К.И. Сатпаева,  
Алматы, Республика Казахстан;

<sup>2</sup>Южно-Казахстанский государственный университет им. М.Ауэзова, Шымкент, Республика Казахстан

**Ключевые слова:** микроконтроллер, гелиостат, оптоэлектронные счетчики, фототранзисторы, датчики.

**Аннотация.** В нынешнее время во многих изданиях дальнего и ближнего зарубежья предлагается множество различных электронных схем для слежения за движением Солнца, но каждая из них обладает определенными недостатками, особенно это касается в плане их совершенствования [1-9].

В работе предлагается использование комбинированной системы слежения за движением Солнца в небесной сфере. Объединение программного управления и системы слежения с обратной связью связано следующими причинами: программное управление удобно использовать, когда возникает необходимость устанавливать гелиостат на нужное положение, например, при прояснении погоды после дождя, смены погоды с пасмурного на ясный день и т.д. Система слежения с обратной связью автоматически в течение дня будет проводить процесс слежения за Солнцем, но когда будут происходить перемены погоды, когда будут моменты недостаточного излучения Солнечной энергии, гелиостат остановится и перейдет в режим ожидания. После того, как погода прояснится и Солнечного излучения будет достаточно, система слежения программного управления расчетным путем определит координаты положения Солнца и установит гелиостат в нужное положение, затем система слежения программного управления передаст управление системе слежения с обратной связью. Таким образом, будет осуществляться экономия потребления энергии гелиостатными установками и оперативное управление.

Для реализации автоматизированной системы управления гелиостатом зеркально-концентрирующей системы возможно применение PIC микроконтроллера со специальной подпрограммой, которая реализует функцию уравнение движения объекта. Поэтому разработка электронной схемы системы слежения на основе PIC микроконтроллера позволит адаптировать и совместить функции управления и слежения в одно единое целое, позволит уменьшить коэффициент инерционности и запаздывание системы слежения, за счет использования комбинированной системы слежения.

Программная часть управления «постоянно на опережение» корректирует координаты положения Солнца и гелиостата и тем самым меньше затрачивается времени на поиск Солнца в небесной сфере.

**Введение.** Ориентация гелиостата в режиме непосредственного слежения с помощью оптоэлектронных счетчиков (ОЭС) имеет свои достоинства и недостатки. К преимуществам таких систем относятся: относительно простое регулирование положения; автоматическая компенсация неточностей опорно-поворотного устройства (ОПУ). К недостаткам ОЭС относятся: необходимость наличия для каждой зеркально-концентрирующей системы (ЗКС) пары оптоэлектронных датчиков, отдельных достаточно жестких стоек, на которые устанавливаются оптические датчики; потеря Солнца при наличии облачности; при выполнении ОЭС функции, как перевод ЗКС в утреннее или безаварийное положение, требуется включение в них дополнительных электронных устройств и подпрограмм. Практика использования ОЭС показала, что до настоящего времени практически неисследованы точности слежения ЗКС с помощью угломерных датчиков, в том числе величина "зоны нечувствительности", их точности слежения, обеспечиваемые оптическими датчиками, в целом не исследована динамика изменения углов ориентации ЗКС (в том числе и гелиостатных) в течение дня и года, особенно при наличии облачности [10-12].

**Методы исследования.** За основу разработки интеллектуального датчика для системы слежения принято электронное устройство, для гелиостата описанное в работе Т. Байерса [13]. Данное электронное устройство собрано из фототранзисторов, операционных усилителей выполняющие функции компаратора, цифровые логические элементы и силовых элементов для управления двигателями постоянного тока. В качестве фотодатчика использованы четыре фототранзистора, которые закрыты друг от друга специальной перегородкой и направлены Север-Юг, Восход-Запад. Когда фототранзистор достаточно освещен его сигнал поступает на вход компаратора и компаратор вырабатывает сигнал «1», если транзистор затемнен или недостаточно освещен, то компаратор вырабатывает сигнал «0». Сигналы от компараторов поступает на цифровые логические элементы, которые вырабатывают определенную логику работы системы слежения в соответствии с вырабатываемыми сигналами от четырех фототранзисторов. И зависимости от того какие фототранзисторы достаточно освещены и какие фототранзисторы затемнены или недостаточно освещены включаются и выключаются двигатели ОПУ гелиостата, тем самым обеспечивается непрерывное слежение за движением Солнца и ориентация гелиостата.[14-16]

В этой схеме имеются следующие недостатки:

- 1) Непрерывное слежение и тем самым постоянное потребление электроэнергии ОПУ;
- 2) Ручная установка ориентира гелиостата на утреннее время;
- 3) При неблагоприятной погоде происходит потеря ориентации и при этом система слежения постоянно работает;
- 4) При потере ориентира гелиостата система слежения восстанавливается длительное время;

- 5) Электронная схема не обладает гибкостью в ее развитии;
- 6) Логика работы жесткая и не обладает гибкостью;
- 7) При добавлении каких-либо функции работы в систему слежения, электронная схема усложняется.

Предлагаемая электронная схема системы слежения на основе PIC микроконтроллера совершенно иная. От взятой за основу схемы применена только конструкция расположения и размещения фототранзисторов в специальном корпусе, остальное в разработанной схеме принципиально отличается. Цифровые логические элементы заменены на PIC микроконтроллер и тем самым расширены функциональные возможности работы системы слежения, а также включены функции контроля и управления работой гелиостата и функции информационного обеспечения. Разработанная электронная схема для системы слежения представлена на рисунке 1.

Данная схема гораздо меньше потребляет электроэнергию, но по функциональным возможностям намного превышает взятую за основу схему. Функциональная клавиатура, показанная на схеме предназначена для ручной установки гелиостата в нужное положение, а также для просмотра на жидко-кристаллическом дисплее (ЖКД) параметров работы системы слежения и ориентации.

За счет того, что микроконтроллер можно программировать появляется возможность постоянного совершенствования автоматической системы слежения новыми функциями работы и повышать точность и качество слежения за движением Солнца, ориентацию гелиостата, технические и эксплуатационные параметры работы всей системы.

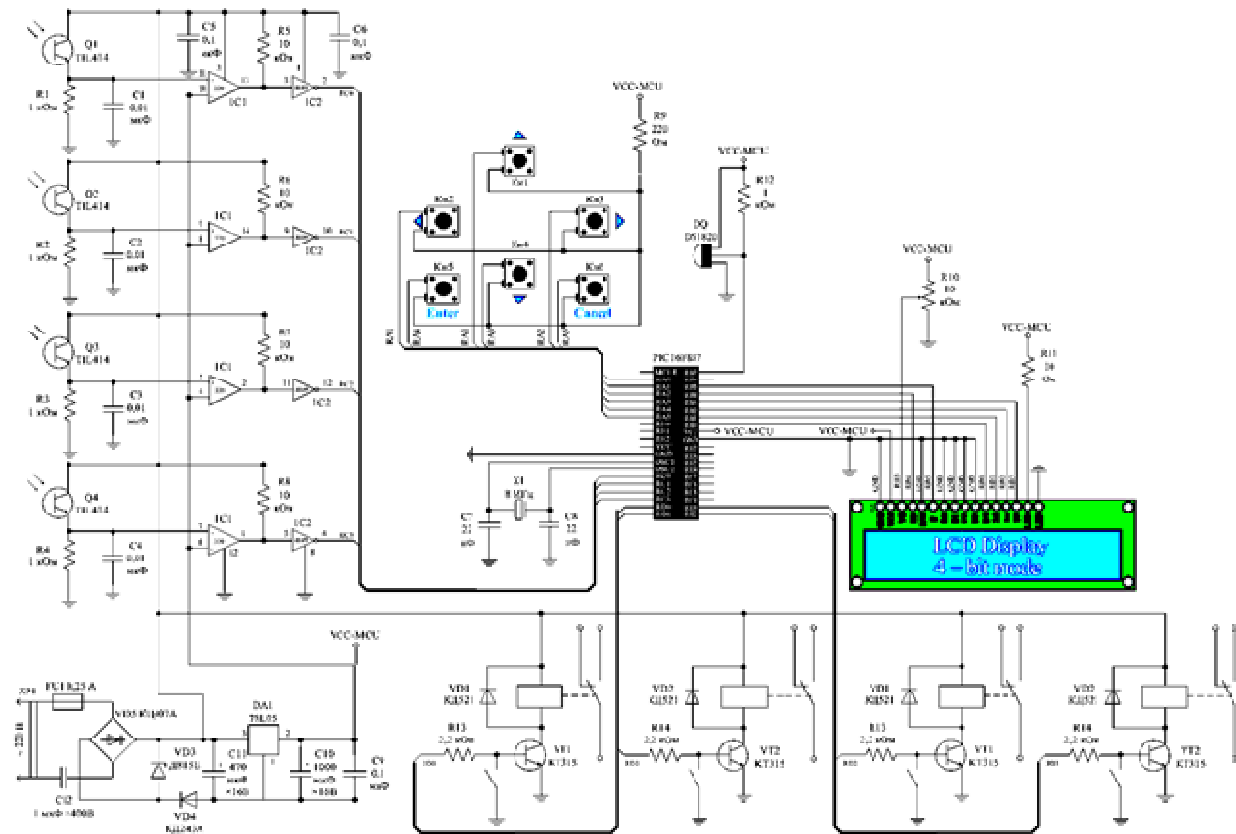


Рисунок 1 – Принципиальная схема системы слежения гелиостата

**Результаты исследования.** Получаемые данные в процессе работы автоматической системы слежения можно передавать по каналу RS-232 в персональный компьютер (ПК), а также контролировать и управлять работой системы слежения и гелиостата с помощью разрабатываемой системы автоматизации. Возможности данной электронной схемы системы слежения на основе PIC микроконтроллера практически не ограничены. Оперативную и постоянную память

микроконтроллера можно наращивать и тем самым можно расширять возможности программы вшитой в микроконтроллер. К данной схеме без труда можно подключать, какие либо дополнительные устройства.[17-18]

Уменьшение инерционности и запаздывание системы достигается за счет использование комбинированной системы слежения. Программная часть управления «постоянно на опережение» корректирует координаты положения Солнца и гелиостата и тем самым меньше затрачивается времени на поиск Солнца в небесной сфере.

Качество и точность наведения гелиостата на Солнце обеспечивается за счет корректирующих воздействия получаемых в процессе программного вычисления координат и сравнения их с координатами получаемых от системы слежения с обратной связью.

**Обсуждение результатов.** Развитие цивилизации достигло такого уровня, когда для решения глобальных задач необходимо объединение усилий всех стран мира. И в первую очередь это относится к обеспечению прогресса в сфере производства и использования энергии. Одной из приоритетных задач мирового сообщества является создание системы глобальной энергетики, которая позволила бы осуществлять бесперебойное снабжение широких слоев населения во всем мире энергетическими ресурсами по экономически обоснованным ценам, поддерживать долгосрочную стабильность на мировом и региональных энергетических рынках и обеспечивать экологическую безопасность [19].

В развитие отечественной и мировой гелиотехники, а именно, фотоэлектрического способа преобразования солнечной энергии внесли большой вклад российские ученые: Алферов Ж.И., Андреев В.М., Баум В.А., Баранов В.К., Вавилов В.С., Васильев А.М., Евдокимов В.М., Каган М.Б., Колтун М.М., Кондратьев К.Я., Ландсман А.П., Лидоренко Н.С., Пивоварова З.И., Полисан А.А., Потапов В.Н., Рябиков С.В., Тарнижевский Б.В., Тверьянович Э.В., Тюхов И.И., Стребков Д.С., Селиванов Н.П., а также зарубежные ученые Бекман У., Даффи Дж., Анто-нио Луки, Клейн С., Колларес - Перейра М., Лю Б., Джордан Р., Холландс К. и ряд других выдающихся ученых.

**Выводы.** Таким образом, разработанная электронная схема обладает следующими преимуществами:

- 1) Схема обладает гибкостью для совершенствования;
- 2) Есть возможность улучшать и повышать работу микроконтроллера за счет расширения памяти, замены другим более совершенным микроконтроллером, добавлять и подключать дополнительные элементы и устройства к микроконтроллеру и самой схеме;
- 3) Практически не ограничены функциональные возможности системы слежения и системы контроля и управления работой гелиостата;
- 4) Программно можно постоянно улучшать технические параметры процесса слежения, контроля и управления;
- 5) Есть возможность обмениваться данными с другими системами и самой системой автоматизации;
- 6) Расширяются возможности информационного обеспечения системы слежения и системы автоматизации;
- 7) Малая инерционность и запаздывание системы слежения.

В дальнейшем при модернизации электронной схемы системы слежения на основе PIC микроконтроллера возможна замена оптоэлектронных датчиков на абсолютные энкодеры, работающие на эффекте Холла.[20]

#### ЛИТЕРАТУРА

- [1] Патент RU2043583 РФ. Устройство для ориентации гелиоустановки / Кузьменко В.В., Долик Ю.С., Кузьменко И.П.; опубл. 1992.
- [2] Патент RU2280918 РФ. Солнечная электростанция / Прокопов О.И., Ярмухаметов У.Р.; опубл. 2005.
- [3] Патент RU2286517 РФ. Солнечная фотоэлектрическая установка / Алферов Ж.И., Андреев В.М. и др; опубл. 2005.
- [4] Патент RU2285210 РФ. Солнечная комбинированная концентрирующая энергоустановка / Стребков Д.С. и др; опубл. 2005.



- [5] Заявка: 2006143012/06. Система ориентации солнечных модулей с концентраторами для нагрева теплоносителя (варианты) / Майоров В.А.; 2008.
- [6] Патент RU2280217 РФ. Панель солнечной батареи конструкции / Буркова Л.Н., Бурков Л.Н.; опубл. 2005.
- [7] Патент №2380624. Устройство для управления солнечной энергией / Тачелт Морис Дж; 2005.
- [8] Патент RU2026515 РФ. Гелиоустановка для слежения за положением солнца/ Ашурлы З.И.О., Гаджиев М.Г. и др; опубл. 1992.
- [9] Патент № 2416767. Фотоэлектрический солнечный модуль для слежения за положением солнца и управления ориентацией солнечных фотоэлектрических модулей / Худыш А.И. и др; 2011.
- [10] Кивалов С.Н., Захидов Р.А. Применение концентрирующих систем для фотоэлектрического преобразования солнечного излучения// Гелиотехника. -2001. -№3. С.66-78.
- [11] Harkonen J. Processing of high efficiency silicon solar cells. Helsinki University of Technology Reports in Electron Physics. – Helsinki, 2001. P.45-51.
- [12] Абдурахманов А., Акбаров Р.Ю., Сарibaев А, Юлдашев А.А. Расширение функциональных возможностей системы управления гелиополя Большой Солнечной Печи. // Тезисы докладов 2-ой Международной конференции. - Ташкент, 2000. С.81.
- [13] Байерс Т. 20 конструкций солнечных элементов / пер. с англ. -М.: Мир, 1988. С.40-60.
- [14] Лакота Н.А. Проектирование следящих систем: физические и методические основы. – М.: Машиностроение, 2004. – 352 с.
- [15] Peter Wurfel. Physics of Solar Cells. WILEY-VCH Verlag GmbH & Co, KGaA, Weinheim 2005
- [16] Сибикин Ю. Д., Сибикин М. Ю. Нетрадиционные возобновляемые источники энергии. – К.: РадиоСофт, 2008. –338с.
- [17] Gerwin Harry L. A mini-size low cost heliostat system // «Solar Energy», 1986.– 36.– № 1.– P.3–9
- [18] Сарыбаев А.С Системы слежения гелиоустановок «Международный форум по обсуждению разбития продуктов и технология солнечной энергетики» Междунар. конференция 4–5 Июля 2007г, Ланджоу Китай
- [19] <http://www.dissercat.com/content/povyshenie-effektivnosti-ispolzovaniya-solnechnoi-energii-v-energeticheskikh-ustanovkakh-s-k#ixzz3tW5Td3f8>
- [20] Abdurahmanov A. Akbarov R.Yu., Saribaev A, Kudrin O.I.Sabirov Yu.B.Mamatkasimov M. Big Solar Technological Furnace.// 7 th International Symposium on Solar Thermal Concentrating Technologies. – М.; Russia, 1994. –P.86

## REFERENCES

- [1] Patent RU2043583 RF. Ustrojstvo dlja orientacii gelioustanovki / Kuz'menko V.V., Dolik Ju.S., Kuz'menko I.P; opubl. 1992.
- [2] Patent RU2280918 RF. Solnechnaja jelektrostancija / Prokopov O.I., Jarmuhametov U.R; opubl. 2005.
- [3] Patent RU2286517 RF. Solnechnaja fotojelekticheskaja ustanovka / Alferov Zh.I., Andreev V.M. i dr; opubl. 2005.
- [4] Patent RU2285210 RF. Solnechnaja kombinirovannaja koncentrirujushhaja jenergoustanovka / Strebkov D.S. i dr; opubl. 2005.
- [5] Zajavka: 2006143012/06. Sistema orientacii solnechnyh modulej s koncentratorami dlja nagreva teplonositelja (varianty) / Majorov V.A.; 2008.
- [6] Patent RU2280217 RF. Panel' solnechnoj batarei konstrukcii / Burkova L.N., Burkov L.N; opubl. 2005.
- [7] Patent №2380624. Ustrojstvo dlja upravlenija solnechnoj jenergiej / Tachel't Moris Dzh; 2005.
- [8] Patent RU2026515 RF. Gelioustanovka dlja slezhenija za polozheniem solnca/ Ashurly Z.I.O., Gadzhiev M.G. i dr; opubl. 1992.
- [9] Patent № 2416767. Fotojelekticheskij solnechnyj modul' dlja slezhenija za polozheniem solnca i upravlenija orientaciej solnechnyh fotojelekticheskikh modulej / Hudysh A.I. i dr; 2011.
- [10] Kivalov S.N., Zahidov R.A. Primenenie koncentrirujushhikh sistem dlja fotojelekticheskogo preobrazovaniya solnechnogo izlucheniya// Geliotehnika. -2001. -№3. С.66-78.
- [11] Harkonen J. Processing of high efficiency silicon solar cells. Helsinki University of Technology Reports in Electron Physics. – Helsinki, 2001. R.45-51.
- [12] Abdurahmanov A., Akbarov R. Ju., Saribaev A, Juldashev A.A. Rasshirenije funkcional'nyh vozmozhnostej sistemy upravlenija geliopolja Bol'shoj Solnechnoj Pechi. // Tezisy dokladov 2-oj Mezhdunarodnoj konferencii. -Tashkent, 2000. S.81.
- [13] Bajers T. 20 konstrukcij solnechnyh jelementov / per. s angl. -M.: Mir, 1988. S.40-60.
- [14] Lakota N.A. Proektirovanie sledjashhikh sistem: fizicheskie i metodicheskie osnovy. – М.: Mashinostroenie, 2004. – 352 с.

- [15] Peter Wurfel. Physics of Solar Cells. WILEY–VCH Verlag GmbH & Co, KGaA, Weinheim 2005
- [16] Sibikin Ju. D., Sibikin M. Ju. Netradicionnye vozobnovljajemye istochniki jenerгии. – К.: RadioSoft, 2008. –338s.
- [17] Gerwin Harry L. A mini–size low cost heliostat system // «Solar Energy», 1986.– 36.– № 1.– R.3–9
- [18] Sarybaev A.S Sistemy slezhenija gelioustanovok «Mezhdunarodnyj forum po obsuzhdeniju razbitija produktov i tehnologija solnechnoj jenergetiki» Mezhdunar. konferencija 4–5 Ijulja 2007g, Landzhou Kitay
- [19] <http://www.dissercat.com/content/povyshenie-effektivnosti-ispolzovaniya-solnechnoi-energii-v-energeticheskikh-ustanovkakh-s-k#ixzz3tW5Td3f8>
- [20] Abdurahmanov A. Akbarov R.Yu., Saribaev A, Kudrin O.I.Sabirov Yu.B.Mamatkasimov M. Big Solar Technological Furnace.// 7 th International Symposium on Solar Thermal Concentrating Technologies. – М.; Russia, 1994. –P.86

## ТИРЕКТИ-БҰРЫЛЫСТЫ МЕХАНИЗМДІ ГЕЛИОСТАТТЫ БАСҚАРУ ҮШІН PС МИКРОКОНТРОЛЛЕР НЕГІЗІНДЕ КҮН ҚОЗҒАЛЫСЫН БАҚЫЛАУ ЖҮЙЕСІНІҢ ЭЛЕКТРОНДЫ СХЕМАСЫ

С.У. Исмаилов<sup>2</sup>, Ф.А. Сатыбалдиева<sup>1</sup>, Р.Н. Бейсембекова<sup>1</sup>, А.С. Сарibaев<sup>2</sup>,  
А.А. Мусабеков<sup>2</sup>, А.С. Исмаилова<sup>2</sup>

<sup>1</sup> Қ.И. Сәтбаев атындағы Қазақ ұлттық техникалық зерттеу университеті Алматы, Қазақстан Республикасы;

<sup>2</sup> М.О. Әуезов атындағы Оңтүстік Қазақстан мемлекеттік университеті, Шымкент, Қазақстан Республикасы

**Түйін сөздер:** микроконтроллер, гелиостат, оптоэлектронды есептегіштер, фототранзистор, датчиктер.

**Аннотация.** Қазіргі уақытта жақын және шетелдің көптеген басылымдарында әр түрлі Күн қозғалысын бақылау үшін ұсынылатын әртүрлі электронды схемалар ұсынылады, бірақ олардың әрқайсысының жетілдіру бағытындағы өзіндік кемшіліктері бар [1-9].

Бұл жұмыста аспан кеңістігінде Күн қозғалысын бақылаудың аралас жүйесін қолдануы ұсынылған. Бағдарламалық басқару мен кері байланысты бақылау жүйесін біріктіру мынадай себептермен түсіндіріледі: бағдарламалық басқаруды гелиостатты керек орынға орналастыру қажет болған кезде пайдалану ыңғайлы, мысалы, жаңбырдан соң күн ашылғанда, ала бұлт ашық күнге ауысқанда және т.б. Кері байланысты бақылау жүйесі күні бойы автоматты түрде Күнді бақылау үрдісін жүргізеді, бірақ ауа райы ауысқанда немесе Күн энергиясы жеткіліксіз болғанда, гелиостат тоқтайды және күту режиміне өтеді. Ауа райы ашылған соң, яғни Күн сәулесі жеткілікті болған кезде, бағдарламалық басқарудың бақылау жүйесі Күн координаталарын есептеп анықтайды және гелиостатты керек орынға орналастырады, одан соң бағдарламалық басқарудың бақылау жүйесі басқаруды кері байланысты бақылау жүйесіне береді. Осылайша, гелиостаты қондырғылардың энергияны тиімді пайдалануы мен оперативті басқаруы жүзеге асырылады.

Айна-концентрациялық жүйелі гелиостатты басқарудың автоматтандырылған жүйесін жүзеге асыру үшін объект қозғалысының теңдеу функциясын жүзеге асыратын арнайы подпрограммасы бар PС микроконтроллерді қолдануға болады. Сондықтан PС микроконтроллер негізіндегі бақылау жүйесі бар электронды схеманы құрастыру басқару мен бақылау функцияларын біріктіруге және адаптациялауға мүмкіндік береді, бақылау жүйесінің инерция коэффициенті мен кешігуін аралас бақылау жүйесін қолдану есебінен кемітуге мүмкіндік бар.

Басқарудың бағдарламалық бөлігі «әрқашан алдын-ала» Күн мен гелиостат координаталарын коррекциялайды және аспан кеңістігінде Күнді іздеуге аз уақыт жұмсалады.

*Поступила 16.05.2016 г.*

## **Publication Ethics and Publication Malpractice in the journals of the National Academy of Sciences of the Republic of Kazakhstan**

For information on Ethics in publishing and Ethical guidelines for journal publication see <http://www.elsevier.com/publishingethics> and <http://www.elsevier.com/journal-authors/ethics>.

Submission of an article to the National Academy of Sciences of the Republic of Kazakhstan implies that the work described has not been published previously (except in the form of an abstract or as part of a published lecture or academic thesis or as an electronic preprint, see <http://www.elsevier.com/postingpolicy>), that it is not under consideration for publication elsewhere, that its publication is approved by all authors and tacitly or explicitly by the responsible authorities where the work was carried out, and that, if accepted, it will not be published elsewhere in the same form, in English or in any other language, including electronically without the written consent of the copyright-holder. In particular, translations into English of papers already published in another language are not accepted.

No other forms of scientific misconduct are allowed, such as plagiarism, falsification, fraudulent data, incorrect interpretation of other works, incorrect citations, etc. The National Academy of Sciences of the Republic of Kazakhstan follows the Code of Conduct of the Committee on Publication Ethics (COPE), and follows the COPE Flowcharts for Resolving Cases of Suspected Misconduct ([http://publicationethics.org/files/u2/New\\_Code.pdf](http://publicationethics.org/files/u2/New_Code.pdf)). To verify originality, your article may be checked by the originality detection service Cross Check <http://www.elsevier.com/editors/plagdetect>.

The authors are obliged to participate in peer review process and be ready to provide corrections, clarifications, retractions and apologies when needed. All authors of a paper should have significantly contributed to the research.

The reviewers should provide objective judgments and should point out relevant published works which are not yet cited. Reviewed articles should be treated confidentially. The reviewers will be chosen in such a way that there is no conflict of interests with respect to the research, the authors and/or the research funders.

The editors have complete responsibility and authority to reject or accept a paper, and they will only accept a paper when reasonably certain. They will preserve anonymity of reviewers and promote publication of corrections, clarifications, retractions and apologies when needed. The acceptance of a paper automatically implies the copyright transfer to the National Academy of sciences of the Republic of Kazakhstan.

The Editorial Board of the National Academy of sciences of the Republic of Kazakhstan will monitor and safeguard publishing ethics.

Правила оформления статьи для публикации в журнале смотреть на сайте:

[www.nauka-nanrk.kz](http://www.nauka-nanrk.kz)

<http://www.reports-science.kz/index.php/ru/>

Редакторы *М. С. Ахметова, Д. С. Аленов, Т.А. Апендиев*  
Верстка на компьютере *А.М. Кульгинбаевой*

Подписано в печать 20.05.2016.

Формат 60x881/8. Бумага офсетная. Печать – ризограф.

11 п.л. Тираж 2000. Заказ 3.